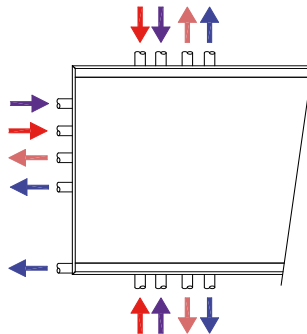
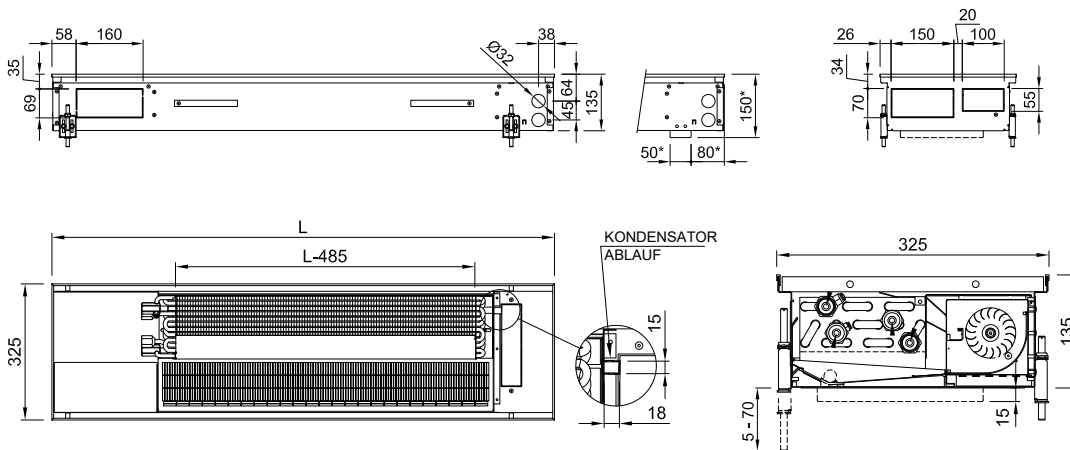


Anschluss



H = 135 mm

B = 325 mm



Technische Änderungen vorbehalten